

**PRZEDSIĘBIORSTWO BUDOWLANE**

**„ŻYLIŃSKI”**

Kazimierz Żyliński

84-230 Rumia, ul. Topolowa 38

tel./fax. (58)623-35-42, NIP 958-068-43-90

**ZAKŁAD PRODUKCYJNY**

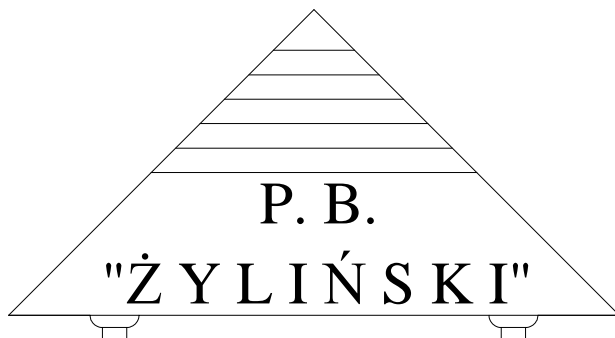
81-061 Gdynia ul. Hutnicza 14

tel./fax.: (58) 623-35-42, (58) 623-35-41

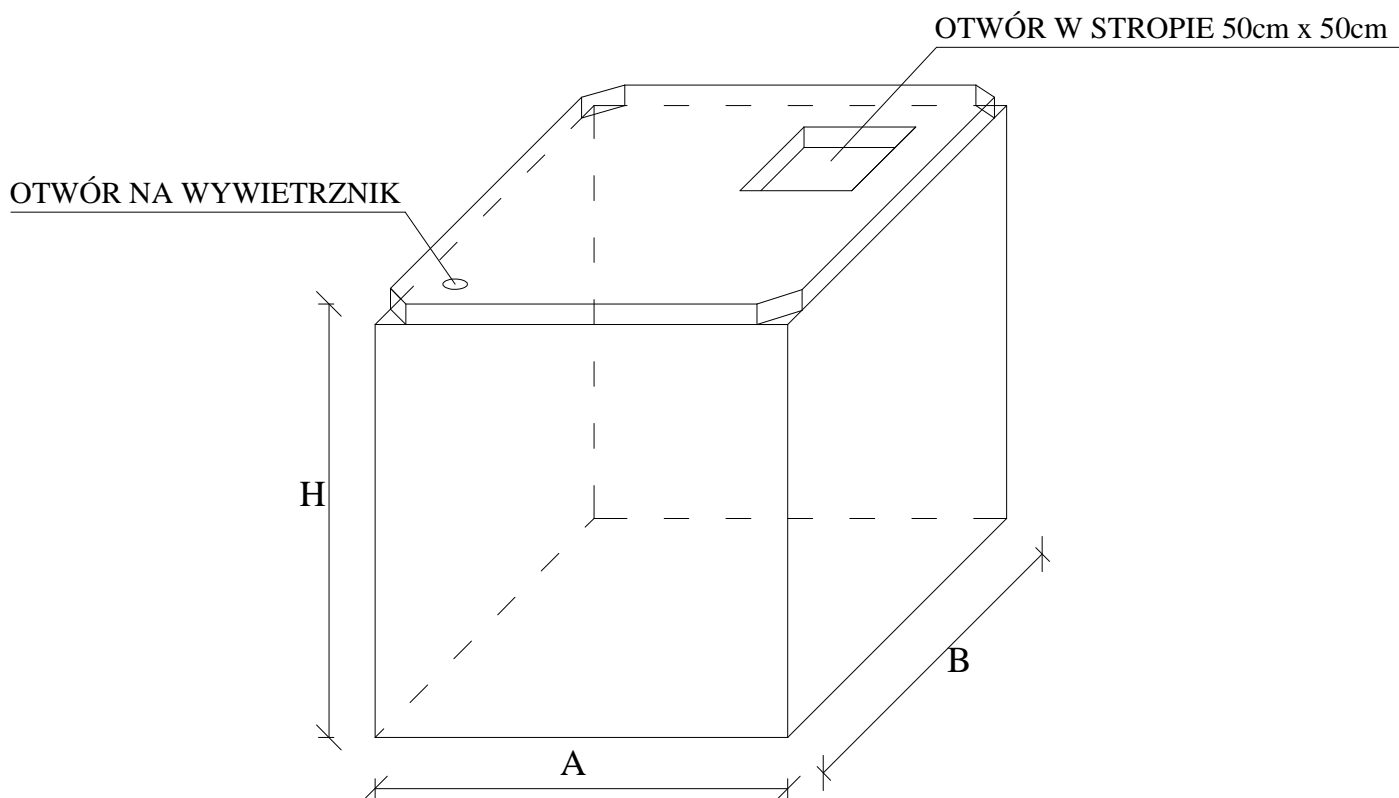
tel. kom.: 601 636 059

e-mail: [biuro@zylinski.pl](mailto:biuro@zylinski.pl)

<http://www.zylinski.pl>



## **ŻELBETOWE SZCZELNE ZBIORNIKI NA NIECZYSTOŚCI CIEKŁE**



POJEMNOŚĆ	W Y M I A R Y			CIĘŻAR TON	CENA BEZ TRANSPORTU	
	H	x B	x A		NETTO	BRUTTO
1,4 m <sup>3</sup>	171	134	94	1,5	900,0 zł	1 107,0 zł
4 m <sup>3</sup>	105	245	245	6,3	1 900,0 zł	2 337,0 zł
6 m <sup>3</sup>	150	245	245	7,0	2 500,0 zł	3 075,0 zł
9 m <sup>3</sup>	205	245	245	8,0	2 800,0 zł	3 444,0 zł
10 m <sup>3</sup>	175	280	297	8,2	3 150,0 zł	3 874,5 zł
12 m <sup>3</sup>	195	280	297	8,6	3 300,0 zł	4 059,0 zł
16 m <sup>3</sup>	243	280	297	9,8	4 000,0 zł	4 920,0 zł

**W CENIE UWZGLĘDNIONO ZAŁADUNEK, BEZ TRANSPORTU.  
ZASTRZEGAMY SOBIE PRAWO DO ZMIANY CEN W PRZYPADKU WZROSTU CEN  
ŚRODKÓW PRODUKCJI.**

**PRZEDSIĘBIORSTWO BUDOWLANE**

**„ŻYLIŃSKI”**

Kazimierz Żyliński

84-230 Rumia, ul. Topolowa 38

tel./fax. (58)623-35-42, NIP 958-068-43-90

**ZAKŁAD PRODUKCYJNY**

81-061 Gdynia ul. Hutnicza 14

tel./fax.: (58) 623-35-42, (58) 623-35-41

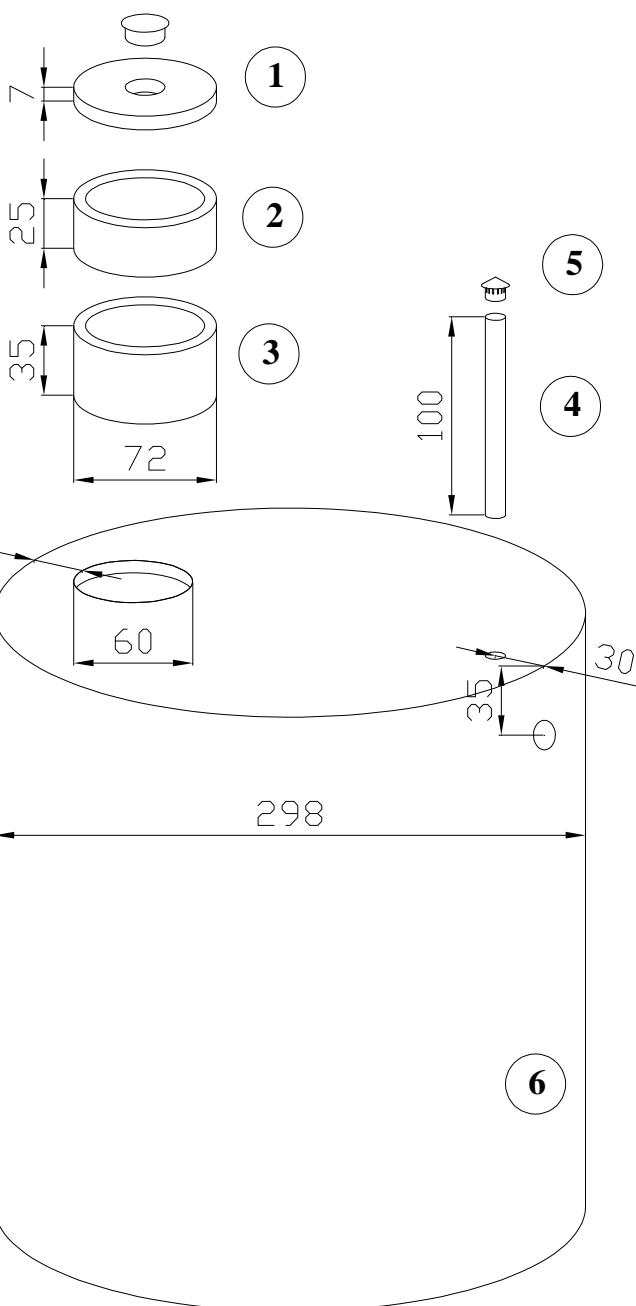
tel. kom.: 601 636 059

e-mail: [biuro@zylinski.pl](mailto:biuro@zylinski.pl)

<http://www.zylinski.pl>



## OKRĄGŁY ŻELBETOWY SZCZELNY ZBIORNIK NA NIECZYSTOŚCI CIEKŁE



Lp.		Ciężar [kg] około	Cena [zł]	
			netto	brutto
1.	Przykrywa + korek PCV $\phi$ 20cm	50	88,79	109,21
2.	Nadbudowa h = 25 cm	60	35,0	43,05
3.	Nadbudowa h = 35 cm	84	45,0	55,35
4.	Rura PCV $\phi$ 10, h = 100	---	20,3	24,93
5.	Kominek PCV	---	30,15	37,10
6.	Zbiornik poj. 14 m <sup>3</sup>	9000	3500,0	4305,0
	Zbiornik poj. 16 m <sup>3</sup>	9800	4000,0	4920,0

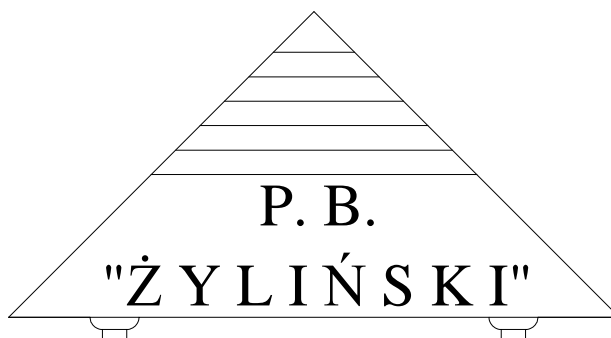
**UWAGA!**

**W cenie uwzględniono załadunek,  
bez transportu.**

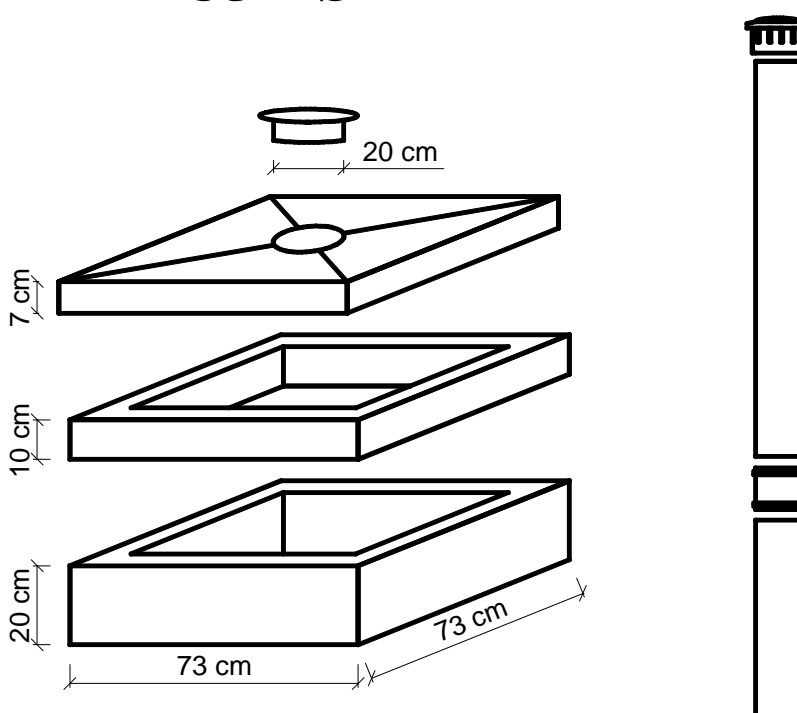
ZASTRZEGAMY SOBIE PRAWO DO ZMIANY CEN  
W PRZYPADKU WROSTU CEN ŚRODKÓW  
PRODUKCJI.

**PRZEDSIĘBIORSTWO BUDOWLANE  
„ŻYLIŃSKI”**  
Kazimierz Żyliński  
84-230 Rumia, ul. Topolowa 38  
tel./fax. (58)623-35-42, NIP 958-068-43-90

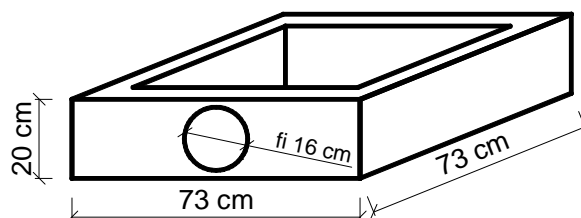
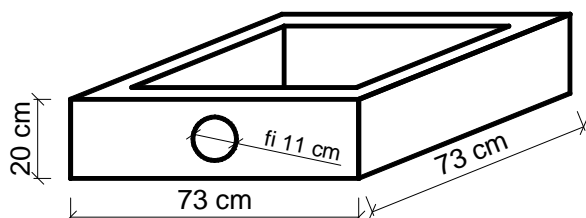
**ZAKŁAD PRODUKCYJNY**  
81-061 Gdynia ul. Hutnicza 14  
tel./fax.: (58) 623-35-42, (58) 623-35-41  
tel. kom.: 601 636 059  
e-mail: biuro@zylinski.pl  
<http://www.zylinski.pl>



## ŻELBETONOWA NADBUDOWA I WENTYLACJA SZAMBA



OPCJONALNE WYKONANIA NADBUDOWY 73 x 73 x 20 cm:



- |   |           |
|---|-----------|
| ➤ PRZKRYWA ŻELBETONOWA + KOREK PCV 200 mm | 109,21 zł |
| ➤ NADBUDOWA 73 x 73 x 10 cm               | 22,99 zł  |
| ➤ NADBUDOWA 73 x 73 x 20 cm               | 34,49 zł  |
| ➤ KOMINEK PCV                             | 37,10 zł  |
| ➤ RURA PCV 100 cm                         | 12,76 zł  |
| ➤ ZŁĄCZKA PCV                             | 24,93 zł  |
| ➤ RURA PCV 50 cm                          | 12,64 zł  |

CENY ZAWIERAJA PODATEK VAT

## WARUNKI PRAWIDŁOWEGO MONTAŻU I EKSPLOATACJI ZBIORNIKA

1. Zbiornik należy posadzić na wyrównanym gruncie o jednakowym stopniu zagęszczenia.
2. W przypadku montażu zbiornika w terenie, gdzie znajduje się glina, zbiornik należy to zrobić tak, jak pokazano na rysunku poniżej.
3. Należy podnosić zbiornik dźwigiem o odpowiednim udźwigu, nie popychać żadnym sprzętem mechanicznym i nie podnosić za pomocą dwóch dźwigów.
4. W przypadku wystąpienia wysokich wód gruntowych należy wodę (z wykopu) odpompować, a w suchym wykopie niezwłocznie zbiornik opuścić i zasypać.

**UWAGA: Wpuszczenie zbiornika bezpośrednio do wody, bez wyrównania podłoża może spowodować uszkodzenie konstrukcji lub wypłynięcie zbiornika.**

5. Prace ziemne i montażowe należy wykonywać pod nadzorem kierownika budowy z odpowiednim wpisem do dziennika budowy.
6. Maksymalne obciążenie stałe to: 1m<sup>2</sup> strop zbiornika 2000 kg + obciążenie zmienne 800 kg .
7. Dopuszcza się wjazd na zbiornik samochodem osobowym o ciężarze do 1800 kg .
8. Okres gwarancji, którego udziela producent to, 5 lat.
9. Montaż zbiornika bez spełnienia powyższych warunków powoduje utratę gwarancji.
10. Podczas eksploatacji zabrania się wchodzenia do zbiornika.

**11. UWAGA : Pozostawienie otwartych otworów zbiornika bez przykrycia grozi poważnym wypadkiem .**

